

[CF] SYSTEMS VERBUNDSYSTEME

Verbundsätze [CF] Basic

Standardtypen mit 3 oder 4 Bock Verdichtern

Allgemeine Merkmale

Bei den Verbundsätzen der [CF] Basic Baureihe handelt es sich um standardisierte Anlagen im Leistungsbereich von 2,43 bis 62 kW bei R449A, to -10°C, tc +45°C. Durch vorgefertigte Baugruppen und Schaltschränke und durch entsprechende Lagerhaltung können diese Anlagen mit diversen Optionen sehr schnell gefertigt werden.

Ihre Vorteile

- » Hohe Betriebssicherheit durch Standardisierung
- » Preisvorteil durch Serienfertigung
- » Fertigung nach EN378, BGR 500, Druckgeräte-Richtlinie 2014/68/EU

Standard-Lieferumfang

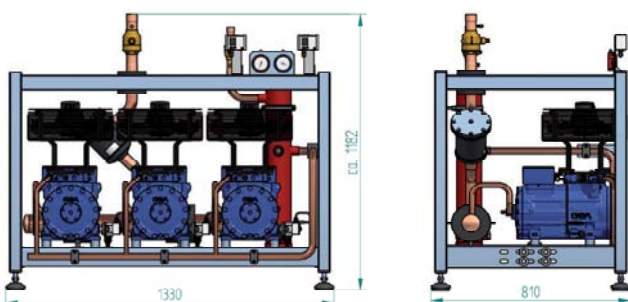
- » 3 bzw. 4 Bock Pluscom-Verdichter
- » Grundrahmen aus Profilstahl, pulverbeschichtet
- » verstellbare Gelenkfüße mit Anti-Slip
- » Absperrventile je Verdichter saug- und druckseitig
- » Ölsumpfheizung je Verdichter
- » ölpumpengeschmierte Verdichter
- » Temprite Ölabscheider mit Coalescent-Filter
- » Absperrventil nach dem Ölabscheider
- » Druckwächter (bauteilgeprüft) nach EN378-2 je Verdichter (DWK), Begrenzer (DBK) für Anlage
- » Saugdruckschalter (DWFK) bauteilgeprüft
- » Verrohrung komplett in Kupfer
- » Isolierung der saugseitigen Leitungen mit Armaflex
- » Drucktransmitter Saugseite -1/12 bar, 4-20 mA
- » 7/16" UNF Prüfanschluss auf HD- und ND-Seite
- » Ölmanagement-Variante 1:
Fischer-Ölausgleichssystem mit Spezial-Schauglasadaptoren, Ölabscheider mit Ölrückführung auf die Saugseite
- » Ölmanagement-Variante 2:
Fischer-Ölniveauregelung TK-4 (Satz) mit elektronischer Ölniveau-Überwachung und -regelung, Ölabscheider mit integriertem Ölsammler Einzel-Alarmmeldung je Verdichter, Montage und Verkabelung

Optionen (montiert)

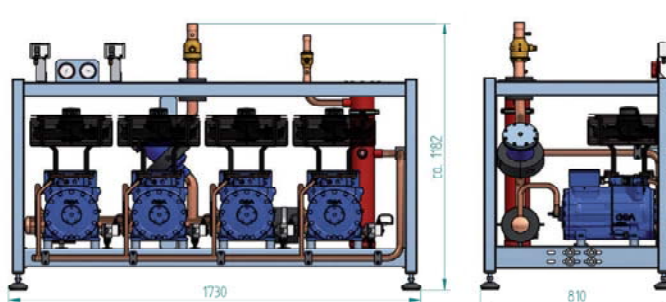
- » **Schaltschrank** mit Stahlblechgehäuse IP55, Verbundregler Carel pRack oder Microrack, Hauptschalter, Steuertransformator (EN 60204-1/9.1.1), optimaler Verdichterschutz durch Motorschutzschalter und Leistungsschütze, 3-Phasen Absicherung zum Anschluss eines Verflüssiger-Drehzahlreglers, Verkabelung mit Ölflexkabel, Reglereinstellung und Probetrieb im Werk
- » **Sammlerbaugruppen** mit fertig verrohrter Flüssigkeitsleitung, Trockner, Schauglas, Kugelabsper- und Sicherheitsventil, zur separaten Aufstellung
- » **Leistungsregelung** (Satz) 50/100% bei 4-Zylinderverdichtern (nur möglich mit pRack-Regler), Steuerventil je Verdichter, Schaltschrank-Erweiterung, Montage und Verkabelung
- » **Saugleitungsfilter** mit Kugelabsperventil, montiert und isoliert
- » **Kopflüfter** für alle Verdichter in 230V, montiert und isoliert
- » **Manometertafel** mit flexiblen Kälteleitungen, Anschluss über Schraderventile
- » **Drehzahlregler** für Verflüssiger in 1-230/3-400V, incl. HD-Drucktransmitter, montiert und verdrahtet
- » **HD-Drucktransmitter** 4-20 mA oder 0-5V montiert und verdrahtet



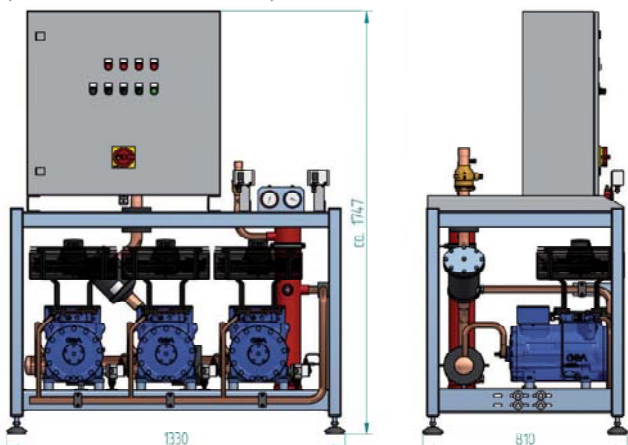
VS3-Bock-Verbund ohne Schaltschrank*



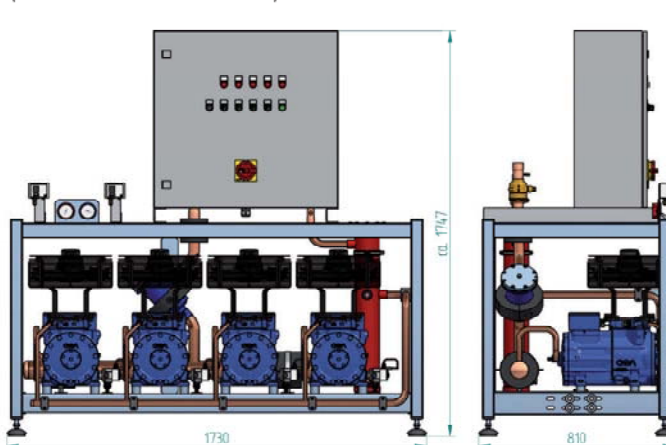
VS4-Bock-Verbund ohne Schaltschrank*



VS3-Bock-Verbund mit Schaltschrank*
(Schaltschrank 760 x 760 x 300)



VS4-Bock-Verbund mit Schaltschrank*
(Schaltschrank 760 x 760 x 300)



*Abbildungen enthalten alle wählbaren Optionen.

[CF] SYSTEMS VERBUNDSYSTEME

[CF] BASIC

Verbundsätze [CF] Basic

Standardtypen mit 3 oder 4 Bock Verdichtern

Weitere Leistungs- und technische Daten erhalten Sie gern in unserem Technischen Büro.

Bestelldaten VS3-Bock Pluscom für Klima-, Normal- und Tiefkühlbereich

Verdichter Typ 	Variante 1	Variante 2	Optionen		Bestell-Nr. Leistungsregulierung	Bestell-Nr. Kopflüfter
	Bestell-Nr. Pendelleitung	Bestell-Nr. Ölniveausystem mit TK-4	Bestell-Nr. Schaltschrank mit pRack	Bestell-Nr. Schaltschrank mit Microrack		
VS3-HGX12P/60-4S	183-2060	183-2210	187-1412	187-1212	181-5080	183-6000
VS3-HGX12P/75-4	183-2012	183-2212	187-1412	187-1212	181-5080	183-6000
VS3-HGX12P/75-4S	183-2062	183-2214	187-1414	187-1214	181-5080	183-6000
VS3-HGX12P/90-4	183-2014	183-2216	187-1414	187-1214	181-5080	183-6000
VS3-HGX12P/90-4S	183-2064	183-2218	187-1414	187-1214	181-5080	183-6000
VS3-HGX12P/110-4	183-2016	183-2220	187-1414	187-1214	181-5080	183-6000
VS3-HGX12P/110-4S	183-2066	183-2222	187-1414	187-1214	181-5080	183-6000
VS3-HGX22e/125-4	183-2018	183-2224	187-1414	187-1214	181-5084	183-6002
VS3-HGX22e/125-4S	183-2068	183-2226	187-1414	187-1214	181-5084	183-6002
VS3-HGX22e/160-4	183-2020	183-2228	187-1414	187-1214	181-5084	183-6002
VS3-HGX22e/160-4S	183-2070	183-2230	187-1416	187-1216	181-5084	183-6002
VS3-HGX22e/190-4	183-2022	183-2232	187-1416	187-1216	181-5084	183-6002
VS3-HGX22e/190-4S	183-2072	183-2234	187-1416	187-1216	181-5084	183-6002
VS3-HGX34e/215-4	183-2024	183-2236	187-1416	187-1216	181-5086	183-6010
VS3-HGX34e/215-4S	183-2074	183-2238	187-1418	187-1218	181-5086	183-6010
VS3-HGX34e/255-4	183-2026	183-2240	187-1416	187-1216	181-5086	183-6010
VS3-HGX34e/255-4S	183-2076	183-2242	187-1418	187-1218	181-5086	183-6010
VS3-HGX34e/315-4	183-2028	183-2244	187-1418	187-1218	181-5086	183-6010
VS3-HGX34e/315-4S	183-2078	183-2246	187-1418	187-1218	181-5086	183-6010
VS3-HGX34e/380-4	183-2030	183-2248	187-1418	187-1218	181-5086	183-6010
VS3-HGX34e/380-4S	183-2080	183-2250	187-1420	187-1220	181-5086	183-6010

Technische Daten

Typ 	Hubvolumen je Verdichter m³/h	Elektrodaten		Q ₀ Kältemittel R513A		Q ₀ Kältemittel R449A		Anschlüsse	
		P _e max. kW	I _n max. A	+5°C	-10°C	-10°C	-30°C *	DL	SL
VS3-HGX12P/60-4S	5,4	6,6	11,7	9,00	4,71	7,32	2,43	22 x 1 mm	28 x 1,5 mm
VS3-HGX12P/75-4	6,7	6,9	12,3	11,25	5,88	9,21	3,15	22 x 1 mm	28 x 1,5 mm
VS3-HGX12P/75-4S	6,7	7,8	13,8	11,58	5,97	9,21	3,15	22 x 1 mm	28 x 1,5 mm
VS3-HGX12P/90-4	8,0	8,4	14,7	13,56	7,05	11,01	3,81	22 x 1 mm	28 x 1,5 mm
VS3-HGX12P/90-4S	8,0	9,0	16,2	13,68	7,11	11,01	3,81	22 x 1 mm	28 x 1,5 mm
VS3-HGX12P/110-4	9,4	9,3	15,9	15,75	8,22	12,09	4,53	22 x 1 mm	28 x 1,5 mm
VS3-HGX12P/110-4S	9,4	10,8	18,3	15,75	8,22	12,93	4,53	22 x 1 mm	28 x 1,5 mm
VS3-HGX22e/125-4	11,1	9,0	16,2	19,23	9,69	15,63	5,22	28 x 1,5 mm	42 x 1,5 mm
VS3-HGX22e/125-4S	11,1	10,8	18,6	19,26	9,72	15,63	5,22	28 x 1,5 mm	42 x 1,5 mm
VS3-HGX22e/160-4	13,7	11,1	19,2	23,73	12,30	19,11	6,39	28 x 1,5 mm	42 x 1,5 mm
VS3-HGX22e/160-4S	13,7	13,2	22,8	24,21	12,33	19,98	7,32	28 x 1,5 mm	42 x 1,5 mm
VS3-HGX22e/190-4	16,5	14,4	24,0	29,28	15,63	24,45	9,12	28 x 1,5 mm	42 x 1,5 mm
VS3-HGX22e/190-4S	16,5	16,8	28,2	29,43	15,63	24,45	9,24	28 x 1,5 mm	42 x 1,5 mm
VS3-HGX34e/215-4	18,8	14,4	24,3	32,10	15,90	24,30	6,87	35 x 1,5 mm	54 x 2 mm
VS3-HGX34e/215-4S	18,8	18,0	31,5	32,10	15,90	24,57	6,39	35 x 1,5 mm	54 x 2 mm
VS3-HGX34e/255-4	22,1	18,0	29,4	38,70	19,50	30,30	9,27	35 x 1,5 mm	54 x 2 mm
VS3-HGX34e/255-4S	22,1	21,6	36,6	38,70	19,50	30,60	9,39	35 x 1,5 mm	54 x 2 mm
VS3-HGX34e/315-4	27,3	22,2	36,6	47,40	24,06	37,50	11,64	35 x 1,5 mm	54 x 2 mm
VS3-HGX34e/315-4S	27,3	26,7	44,1	47,40	24,06	37,50	11,73	35 x 1,5 mm	54 x 2 mm
VS3-HGX34e/380-4	33,1	27,9	45,3	57,90	30,30	46,20	15,42	35 x 1,5 mm	54 x 2 mm
VS3-HGX34e/380-4S	33,1	33,3	54,0	57,90	30,30	46,50	15,54	35 x 1,5 mm	54 x 2 mm

Kälteleistung bei +20 °C Sauggasttemperatur, t_e=+45 °C, ohne Flüssigkeitsunterkühlung

Optionen

Best.-Nr.	Bezeichnung
Manometertafel (einschl. Montage)	
187-0410	HD/ND, R134a/R404A
187-0412	HD/ND, R407C/R507A
187-0414	HD/ND, R407A/R407F
187-0416	HD/ND, R448A/R449A
187-0418	HD/ND, R452A/R513A
Best.-Nr. Bezeichnung	
Konverter (nur für Microrack)	
187-0434	CONVO/10A0 für EC-Lüfter 0-10V
Drehzahlregler (einschl. Elektrik u. Montage)	
187-0435	MCHRFT04C0 nur für Microrack 1-230V/4A
187-0436	FCSM042300 nur für pRack 1-230V/4A
187-0440	PKDT5 3-400V/5A
187-0442	PKDT12 3-400V/12A
Best.-Nr. Bezeichnung	
Drucktransmitter (einschl. Montage)	
187-0400	Standard, pRack HD Drucktransmitter 4-20 mA Optional, Micro-Rack,
187-0401	Ratiometrisch HD-Drucktransmitter 0-5 V

Verbundsätze [CF] Basic

Standardtypen mit 3 oder 4 Bock Verdichtern

Weitere Leistungs- und technische Daten erhalten Sie gern in unserem Technischen Büro.

Bestelldaten VS4-Bock Pluscom für Klima-, Normal- und Tiefkühlbereich

Verdichter Typ 	Variante 1	Variante 2	Optionen		Bestell-Nr. Leistungsregulierung	Bestell-Nr. Kopflüfter
	Bestell-Nr. Pendelleitung	Bestell-Nr. Ölniveausystem mit TK-4	Bestell-Nr. Schaltschrank mit pRack	Bestell-Nr. Schaltschrank mit Microrack		
VS4-HGX12P/60-4S	183-2160	183-2310	187-1452	187-1252	181-5082	183-6006
VS4-HGX12P/75-4	183-2112	183-2312	187-1452	187-1252	181-5082	183-6006
VS4-HGX12P/75-4S	183-2162	183-2314	187-1454	187-1254	181-5082	183-6006
VS4-HGX12P/90-4	183-2114	183-2316	187-1454	187-1254	181-5082	183-6006
VS4-HGX12P/90-4S	183-2164	183-2318	187-1454	187-1254	181-5082	183-6006
VS4-HGX12P/110-4	183-2116	183-2320	187-1454	187-1254	181-5082	183-6006
VS4-HGX12P/110-4S	183-2166	183-2322	187-1454	187-1254	181-5082	183-6006
VS4-HGX22e/125-4	183-2118	183-2324	187-1454	187-1254	181-5084	183-6008
VS4-HGX22e/125-4S	183-2168	183-2326	187-1454	187-1254	181-5084	183-6008
VS4-HGX22e/160-4	183-2120	183-2328	187-1454	187-1254	181-5084	183-6008
VS4-HGX22e/160-4S	183-2170	183-2330	187-1456	187-1256	181-5084	183-6008
VS4-HGX22e/190-4	183-2122	183-2332	187-1456	187-1256	181-5084	183-6008
VS4-HGX22e/190-4S	183-2172	183-2334	187-1456	187-1256	181-5084	183-6008
VS4-HGX34e/215-4	183-2124	183-2336	187-1456	187-1256	181-5086	183-6012
VS4-HGX34e/215-4S	183-2174	183-2338	187-1458	187-1258	181-5086	183-6012
VS4-HGX34e/255-4	183-2126	183-2340	187-1456	187-1256	181-5086	183-6012
VS4-HGX34e/255-4S	183-2176	183-2342	187-1458	187-1258	181-5086	183-6012
VS4-HGX34e/315-4	183-2128	183-2344	187-1458	187-1258	181-5086	183-6012
VS4-HGX34e/315-4S	183-2178	183-2346	187-1458	187-1258	181-5086	183-6012
VS4-HGX34e/380-4	183-2130	183-2348	187-1458	187-1258	181-5086	183-6012
VS4-HGX34e/380-4S	183-2180	183-2350	187-1460	187-1260	181-5086	183-6012

Technische Daten

Typ 	Hubvolumen je Verdichter m³/h	Elektrodaten		Q ₀				Anschlüsse	
		P _e max. kW	I _n max. A	Kältemittel R513A		Kältemittel R449A		DL	SL
				+5°C	-10°C	-10°C	-30°C *		
VS4-HGX12P/60-4S	5,4	8,8	15,6	12,00	6,28	9,76	3,24	22 x 1 mm	35 x 1,5 mm
VS4-HGX12P/75-4	6,7	9,2	16,4	15,00	7,84	12,28	4,20	22 x 1 mm	35 x 1,5 mm
VS4-HGX12P/75-4S	6,7	10,4	18,4	15,44	7,96	12,28	4,20	22 x 1 mm	35 x 1,5 mm
VS4-HGX12P/90-4	8,0	11,2	19,6	18,08	9,40	14,68	5,08	22 x 1 mm	35 x 1,5 mm
VS4-HGX12P/90-4S	8,0	12,0	21,6	18,24	9,48	14,68	5,08	22 x 1 mm	35 x 1,5 mm
VS4-HGX12P/110-4	9,4	12,4	21,2	21,00	10,96	17,20	6,04	22 x 1 mm	35 x 1,5 mm
VS4-HGX12P/110-4S	9,4	14,4	24,4	21,00	10,96	17,24	6,04	22 x 1 mm	35 x 1,5 mm
VS4-HGX22e/125-4	11,1	12,0	21,6	25,64	12,92	20,84	6,96	28 x 1,5 mm	42 x 1,5 mm
VS4-HGX22e/125-4S	11,1	14,4	24,8	25,68	12,96	20,84	6,96	28 x 1,5 mm	42 x 1,5 mm
VS4-HGX22e/160-4	13,7	14,8	25,6	31,64	16,40	25,48	8,52	28 x 1,5 mm	42 x 1,5 mm
VS4-HGX22e/160-4S	13,7	17,6	30,4	32,28	16,44	26,64	9,76	28 x 1,5 mm	42 x 1,5 mm
VS4-HGX22e/190-4	16,5	19,2	32,0	39,04	20,84	32,60	12,16	28 x 1,5 mm	42 x 1,5 mm
VS4-HGX22e/190-4S	16,5	22,4	37,6	39,24	20,84	32,60	12,32	28 x 1,5 mm	42 x 1,5 mm
VS4-HGX34e/215-4	18,8	19,2	32,4	42,80	21,20	32,40	9,16	42 x 1,5 mm	54 x 2 mm
VS4-HGX34e/215-4S	18,8	24,0	42,0	42,80	21,20	32,76	8,52	42 x 1,5 mm	54 x 2 mm
VS4-HGX34e/255-4	22,1	24,0	39,2	51,60	26,00	40,40	12,36	42 x 1,5 mm	54 x 2 mm
VS4-HGX34e/255-4S	22,1	28,8	48,8	51,60	26,00	40,80	12,52	42 x 1,5 mm	54 x 2 mm
VS4-HGX34e/315-4	27,3	29,6	48,8	63,20	32,08	50,00	15,52	42 x 1,5 mm	54 x 2 mm
VS4-HGX34e/315-4S	27,3	35,6	58,8	63,20	32,08	50,00	15,64	42 x 1,5 mm	54 x 2 mm
VS4-HGX34e/380-4	33,1	37,2	60,4	77,20	40,40	61,60	20,56	42 x 1,5 mm	54 x 2 mm
VS4-HGX34e/380-4S	33,1	44,4	72,0	77,20	40,40	62,00	20,72	42 x 1,5 mm	54 x 2 mm

Kälteleistung bei +20 °C Sauggasttemperatur, t_c=+45 °C, ohne Flüssigkeitsunterkühlung
 * 1 = Motorversion S nicht empfehlenswert, da bei diesen Betriebspunkten überdimensioniert

Optionen

Best.-Nr.	Bezeichnung
Manometertafel (einschl. Montage)	
187-0410	HD/ND, R134a/R404A
187-0412	HD/ND, R407C/R507A
187-0414	HD/ND, R407A/R407F
187-0416	HD/ND, R448A/R449A
187-0418	HD/ND, R452A/R513A
Best.-Nr. Bezeichnung	
Konverter (nur für Microrack)	
187-0434	CONVO/10A0 für EC-Lüfter 0-10V
Drehzahlregler (einschl. Elektrik u. Montage)	
187-0435	MCHRTF04C0 nur für Microrack 1-230V/4A
187-0436	FCSM042300 nur für pRack 1-230V/4A
187-0440	PKDT5 3-400V/5A
187-0442	PKDT12 3-400V/12A
Best.-Nr. Bezeichnung	
Drucktransmitter (einschl. Montage)	
187-0400	Standard, pRack HD Drucktransmitter 4-20 mA
187-0401	Optional, Micro-Rack, Ratiometrisch HD-Drucktransmitter 0-5 V